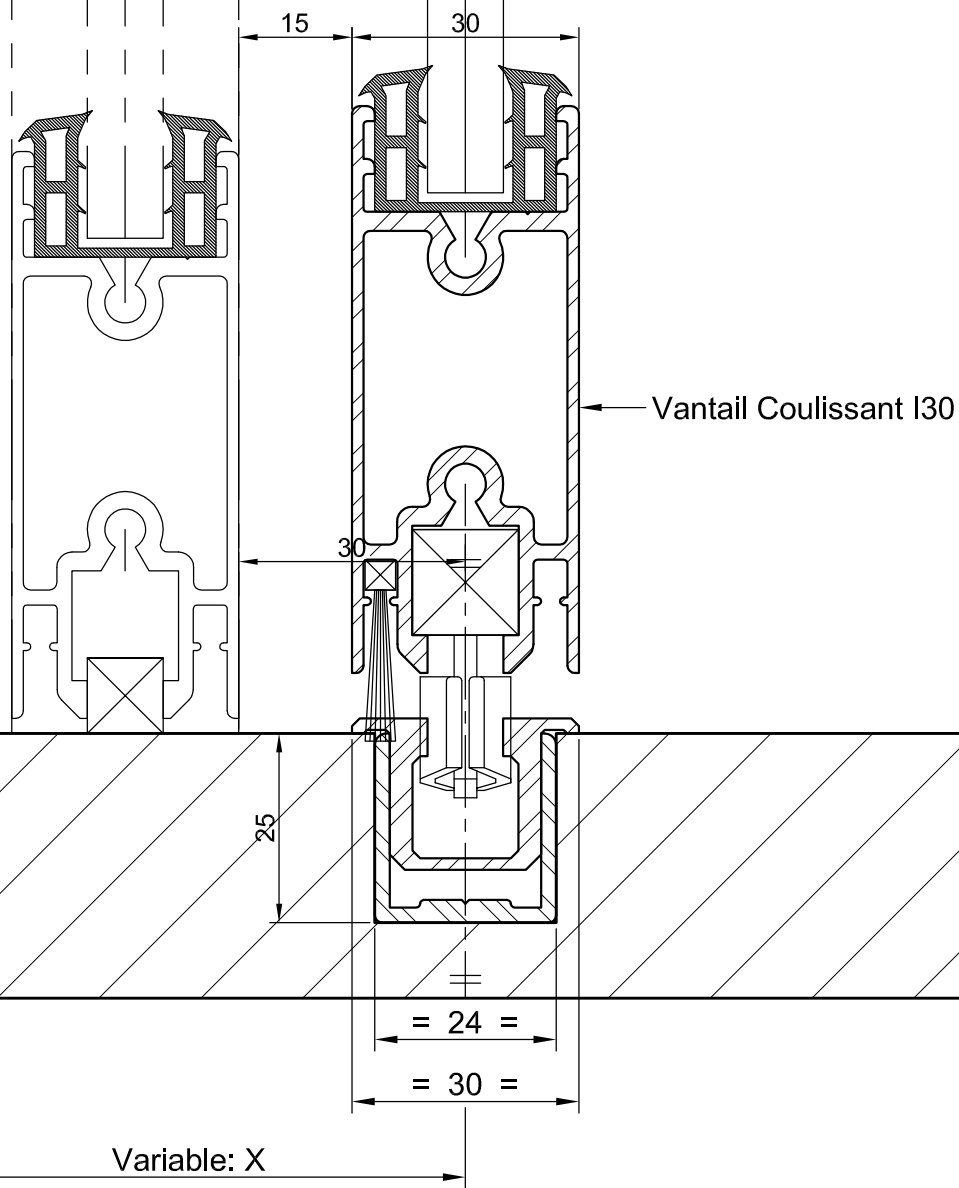


Trace du nu extérieur



Voir plan type d'implantation pour déterminer la cote X



manusa

Tél: 0479351500
Fax: 0479615050

Guidage Encastré au Sol
Vantail Coulissant I30 avec Fixe I30
Coupe Verticale

Format: A4 Ech: 1/1

Date: 28/01/2010

Ref: PT-0020-GuideSol

Ind: