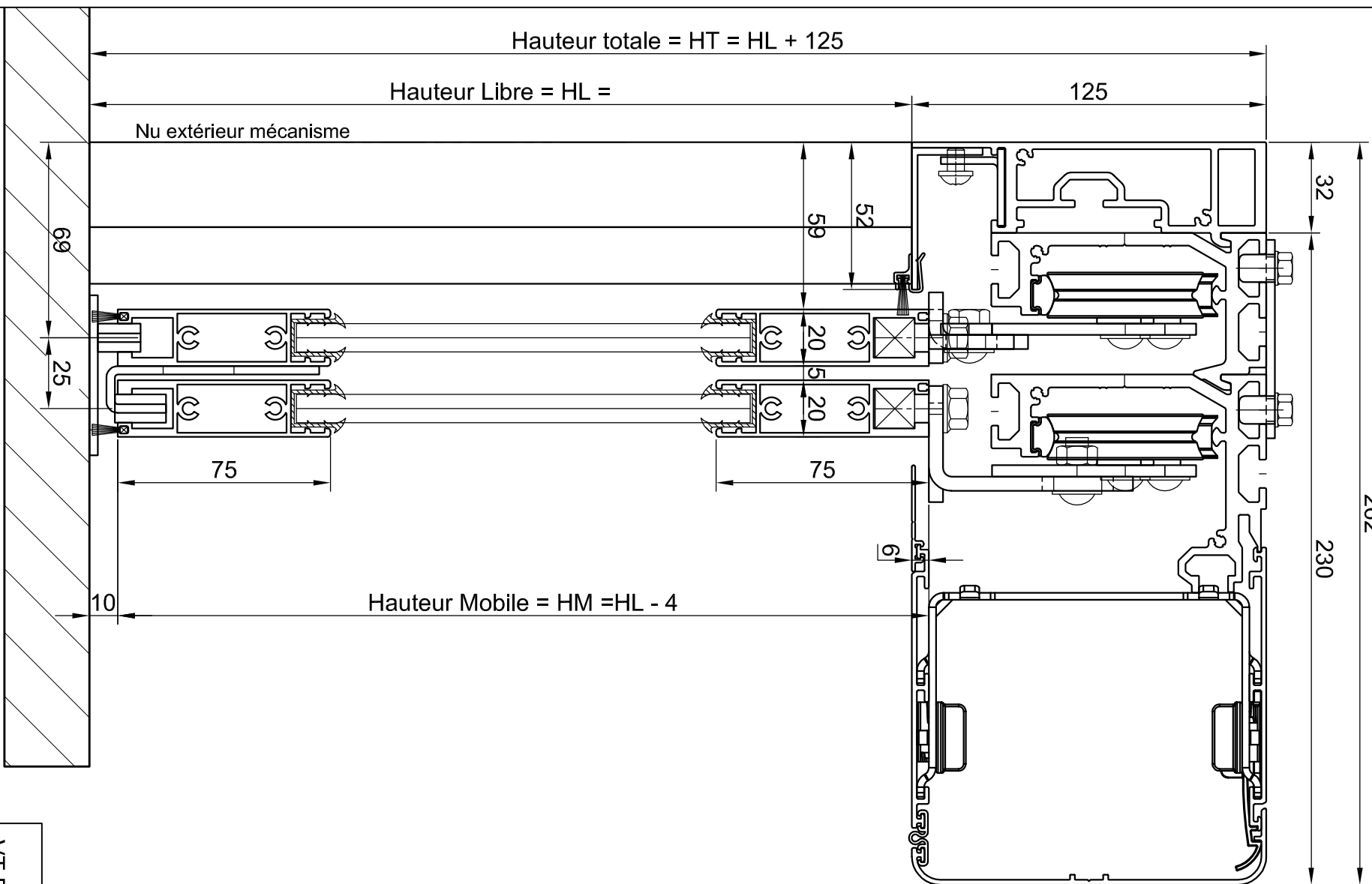
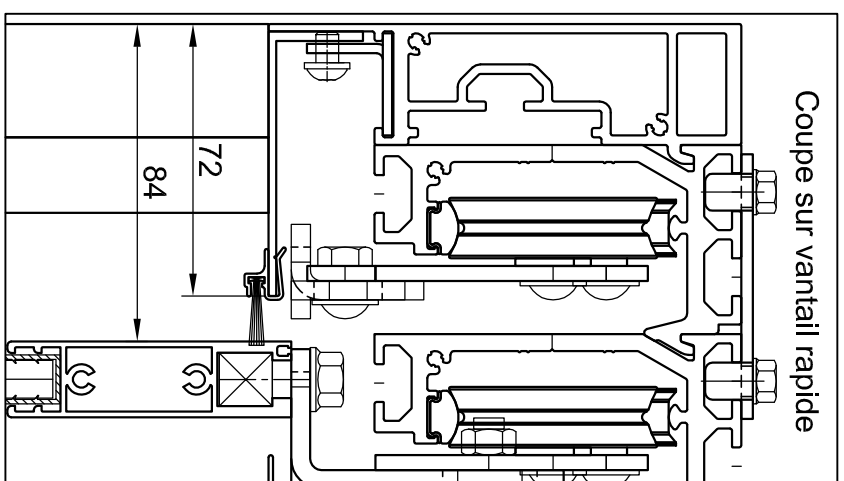


Coupe sur vantail lent
Vantail rapide mis dans le plan de coupe

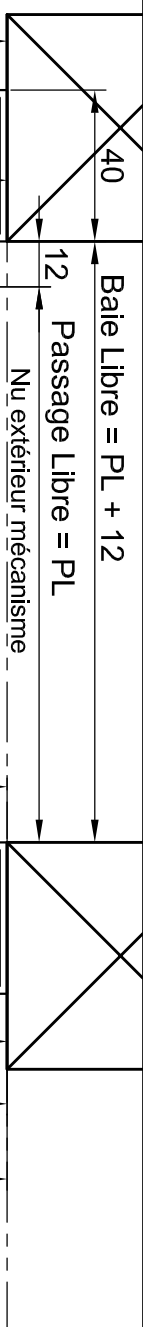
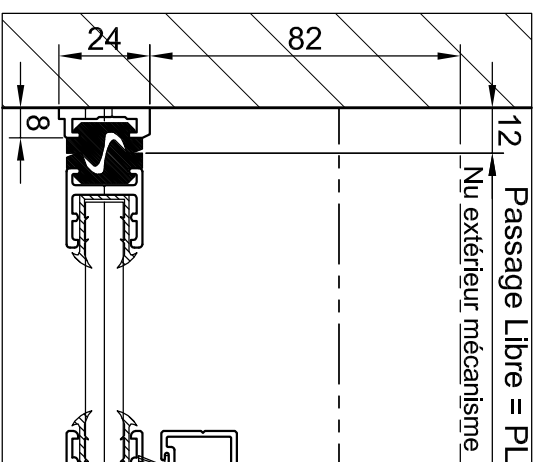
262



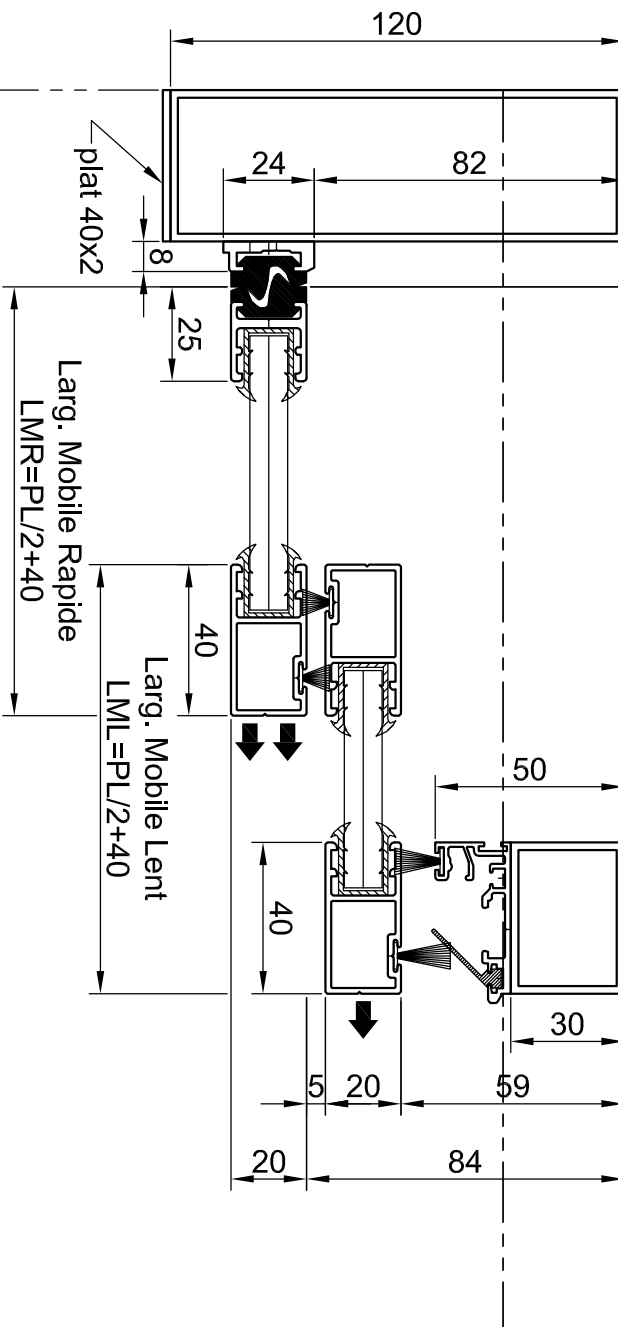
Coupe sur vantail rapide



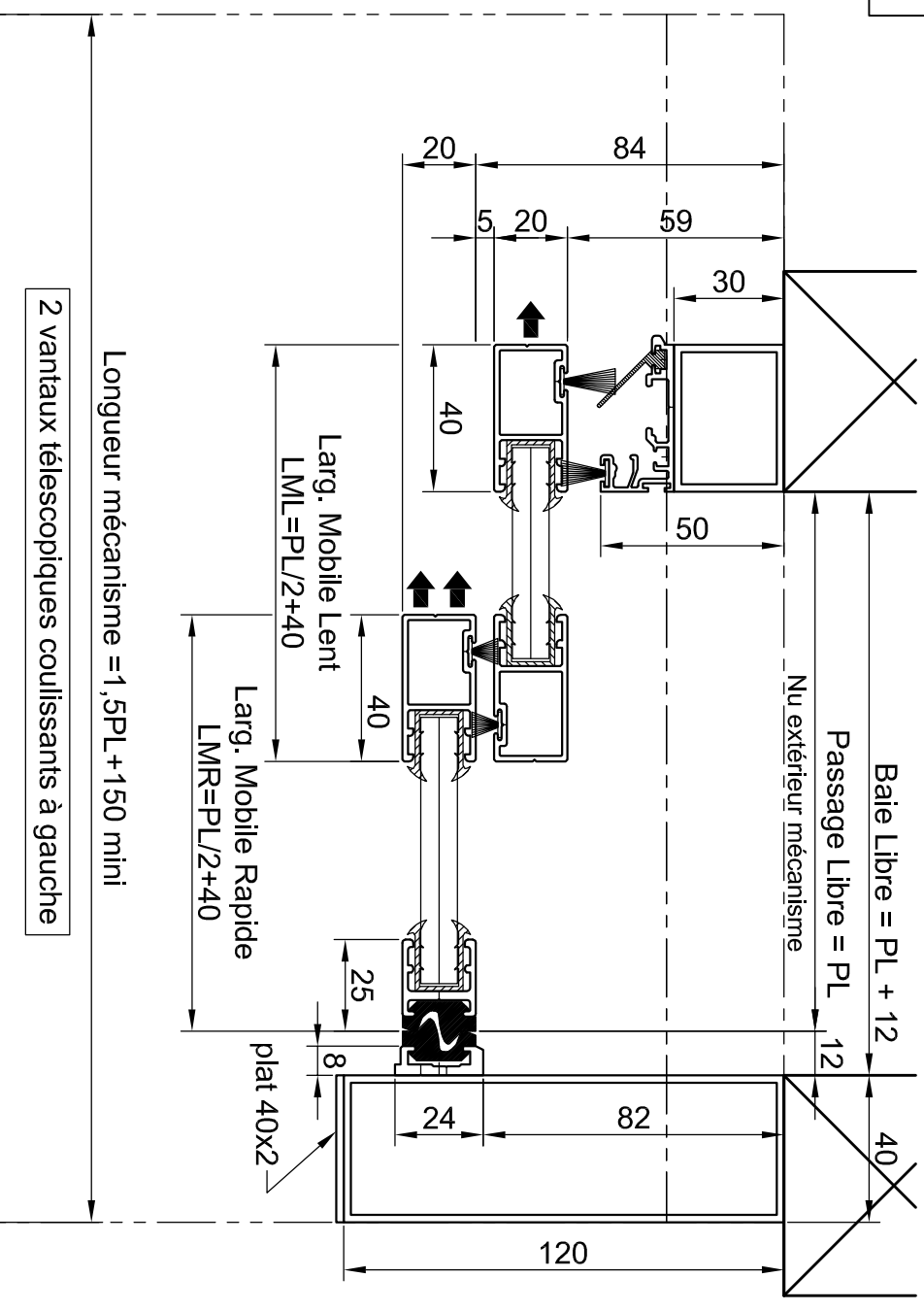
Variante fermeture contre mur



Baie Libre = PL + 12
Passage Libre = PL
Nu extérieur mécanisme



Longueur mécanisme = 1,5PL + 150 mini
2 vantaux télescopiques coulissants à droite



Longueur mécanisme = 1,5PL + 150 mini
2 vantaux télescopiques coulissants à gauche

Dimensions Vitrage
VT Rapide: (PL/2-1) x (HL-130)
VT Lent: (PL/2-16) x (HL-130)
8mm < Epaisseur < 11mm

manusa
Tél: 0479351500
Fax: 0479615050

VISIO - E20 - Raidisseur 32
PA 2 Vantaux Télescopiques
Gauche ou Droite

Ind: