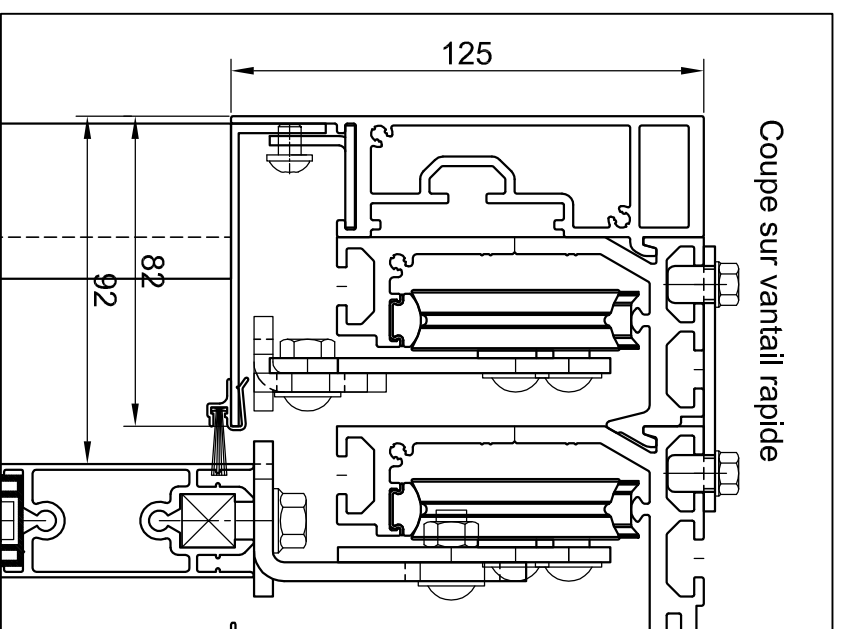
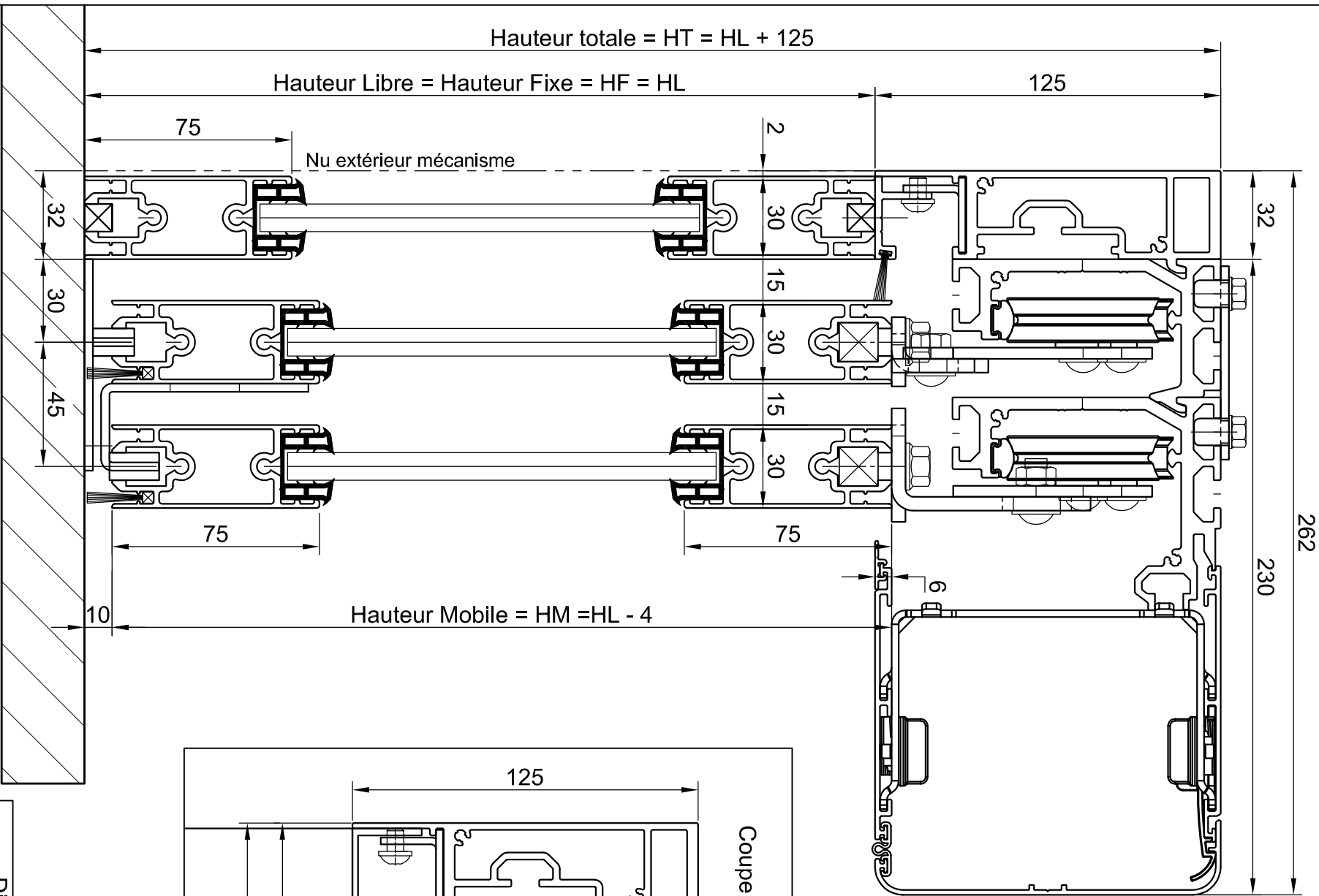
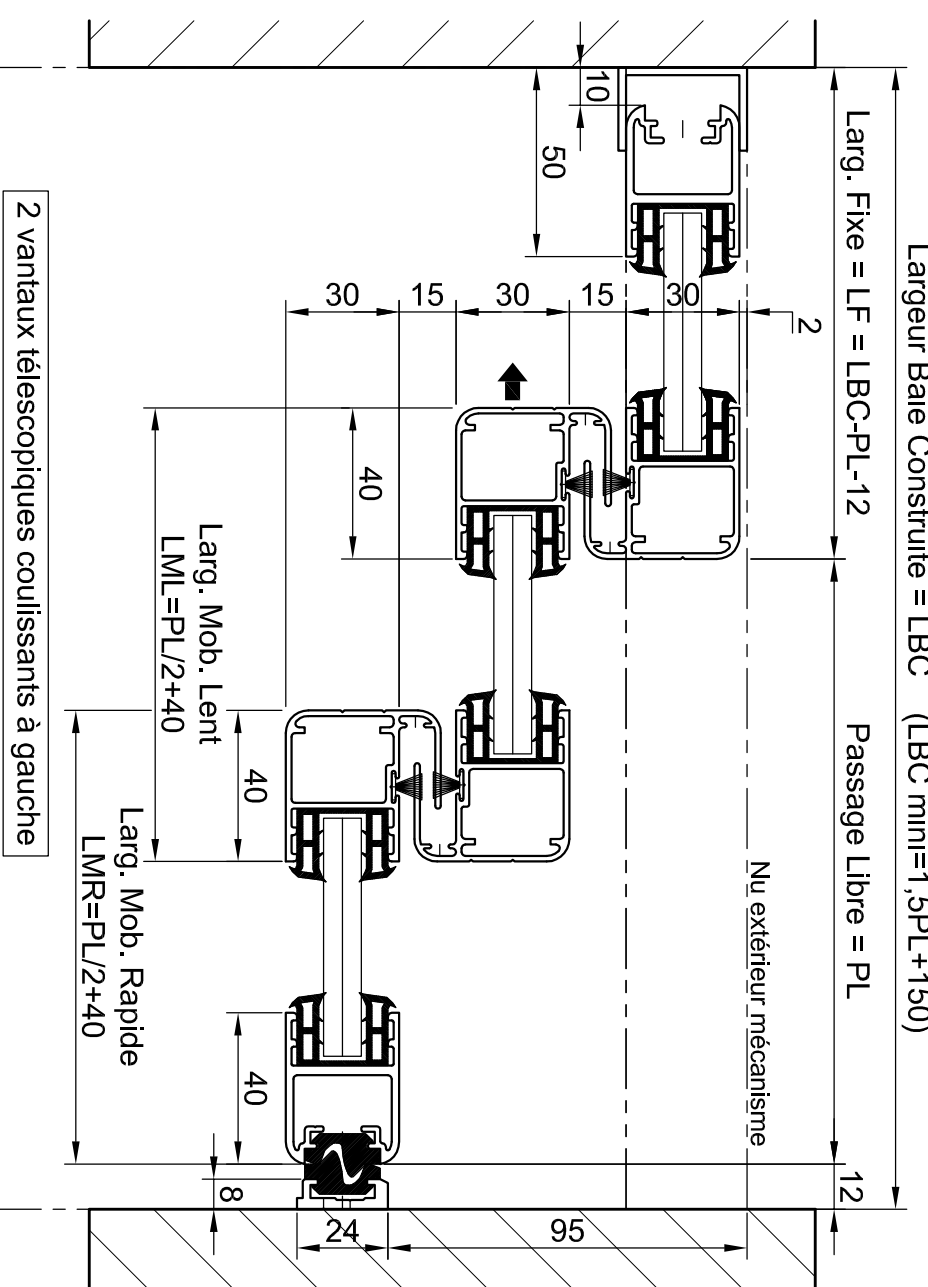
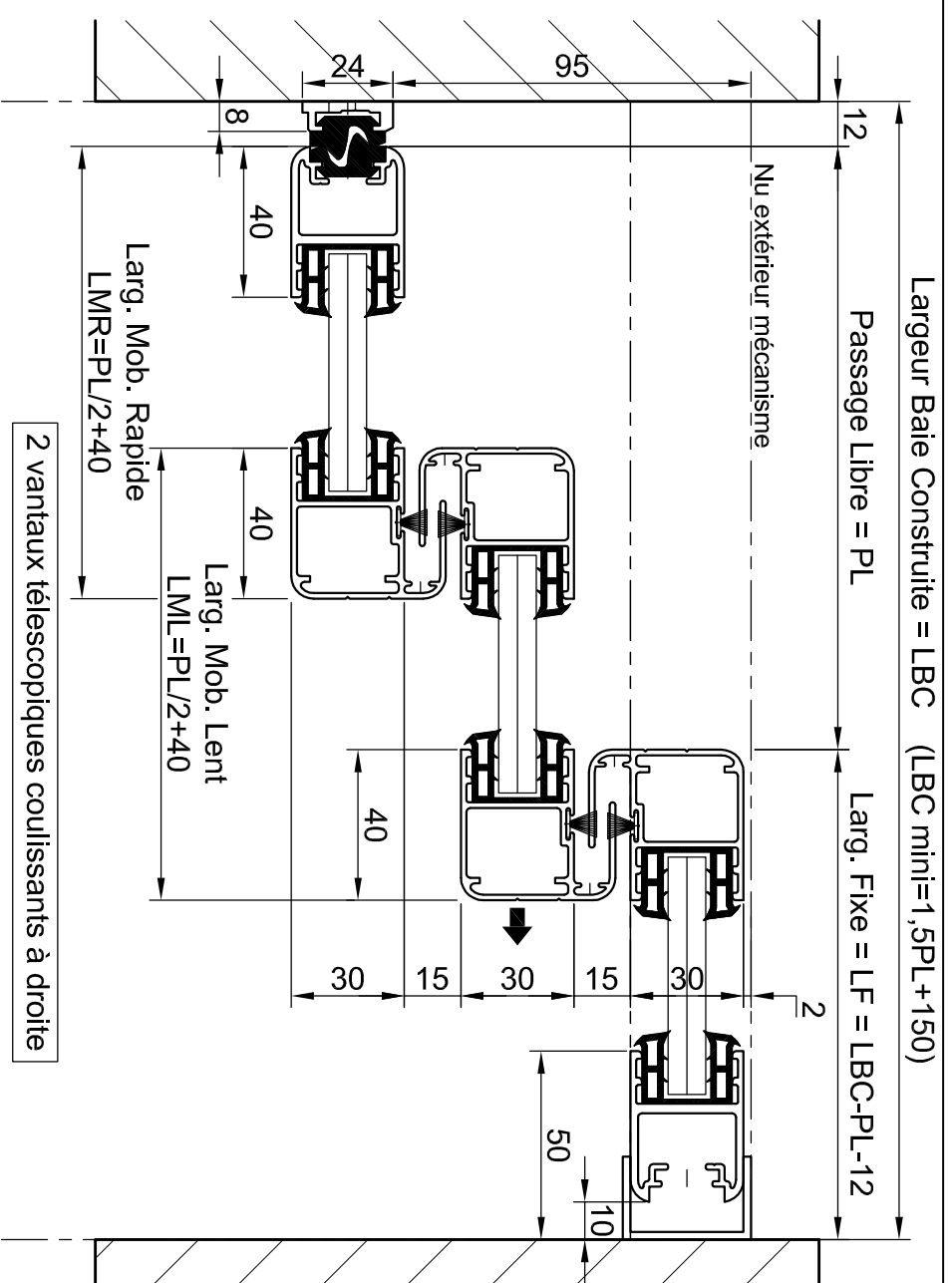


Coupe sur partie fixe
Vantaux lent et rapide mis dans le plan de coupe



Dimensions Vitrage
Fixe: (LBC-PL-79) x (HL-127)
VT Rapide: (PL/2-17) x (HL-131)
VT Lent: (PL/2-17) x (HL-131)
8mm < Epaisseur < 23mm



manusa
Tél: 0479351500
Fax: 0479615050

VISION - 130 - Raidisseur 32
PA 2 Vantaux Télescopiques + Fixe
Gauche ou Droite

Format: A3 Ech: Date: 11/01/2016 Réf: PTV3082-Raid32-2VT+1F130

Ind: