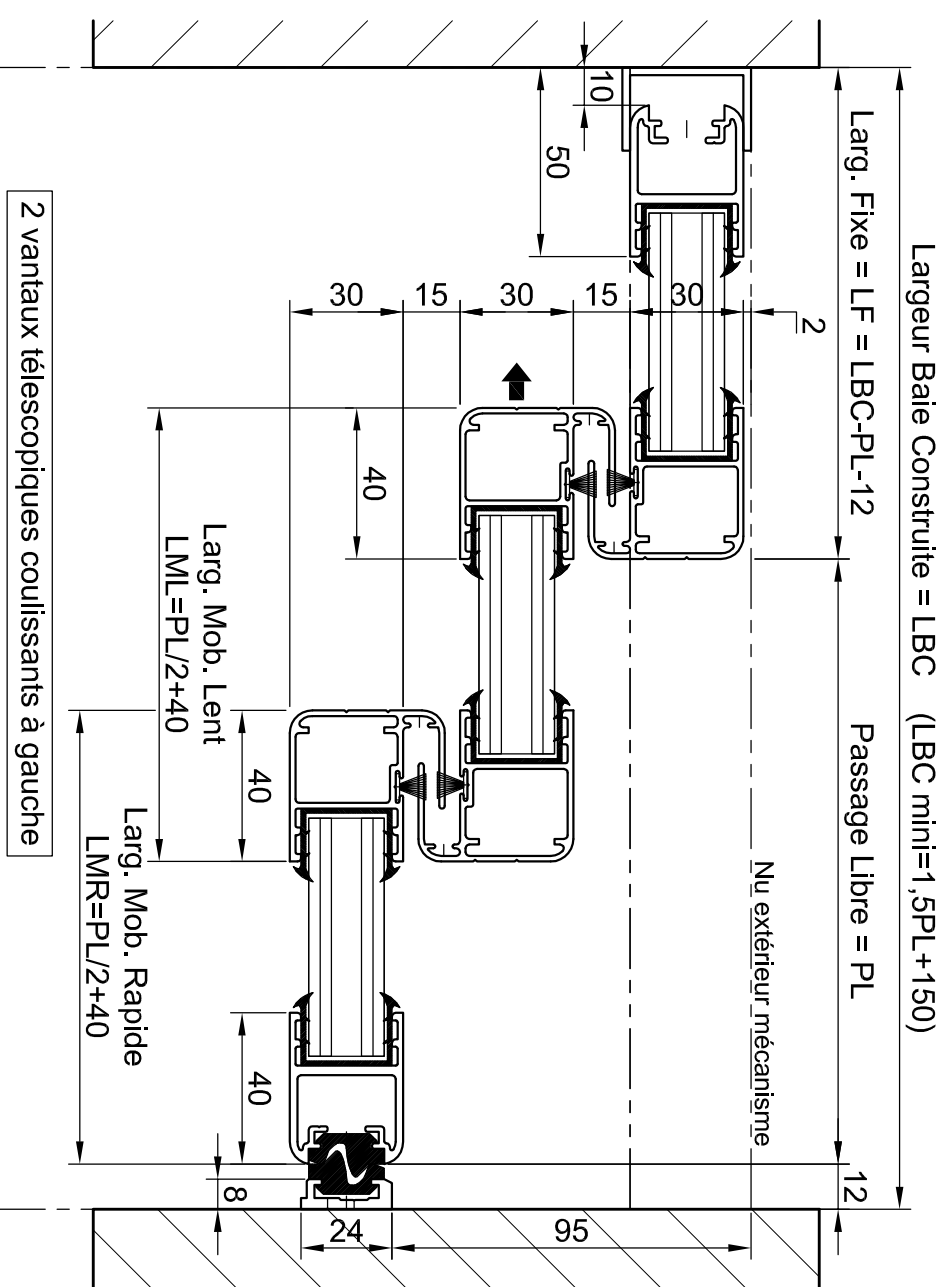
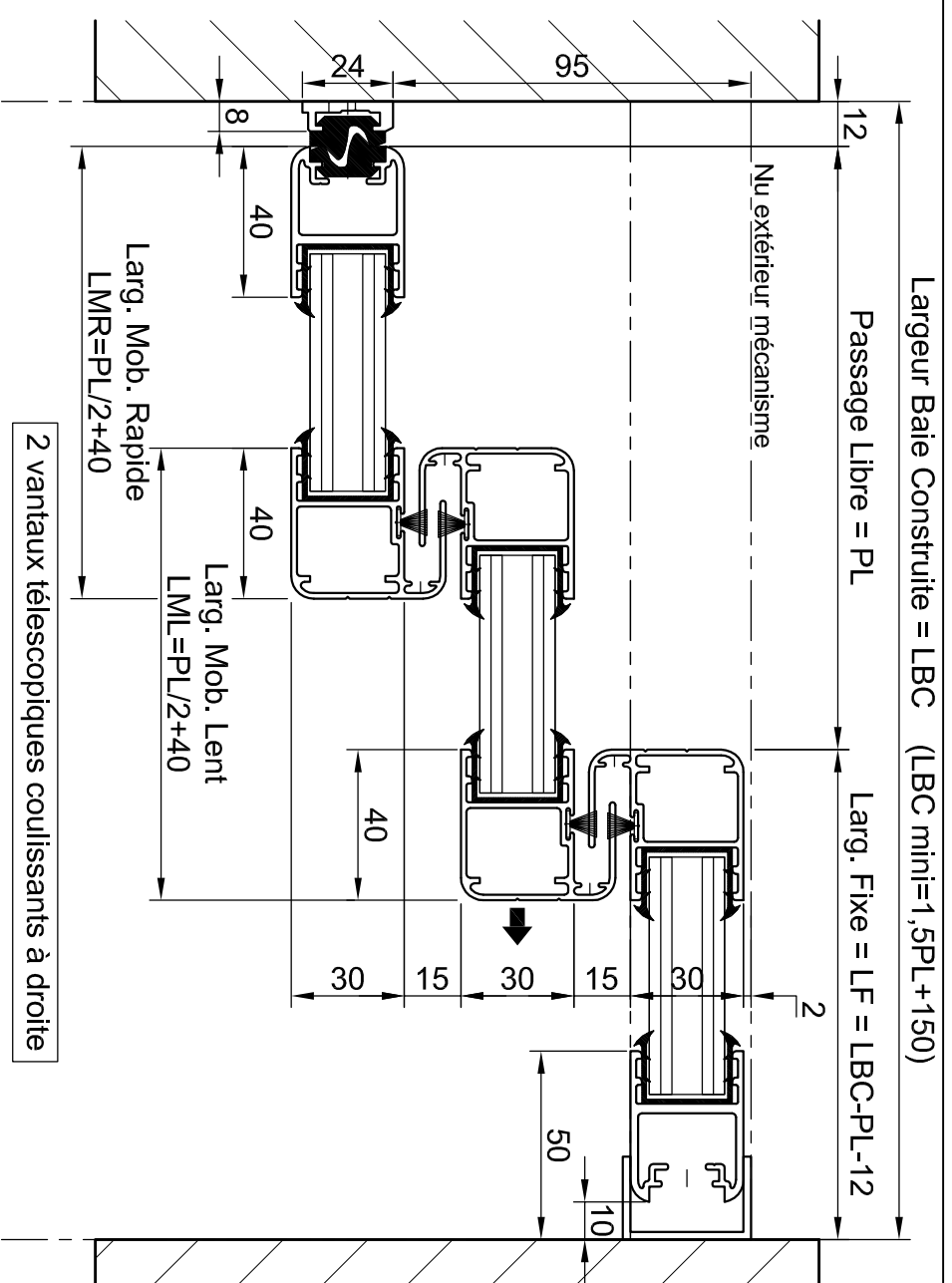
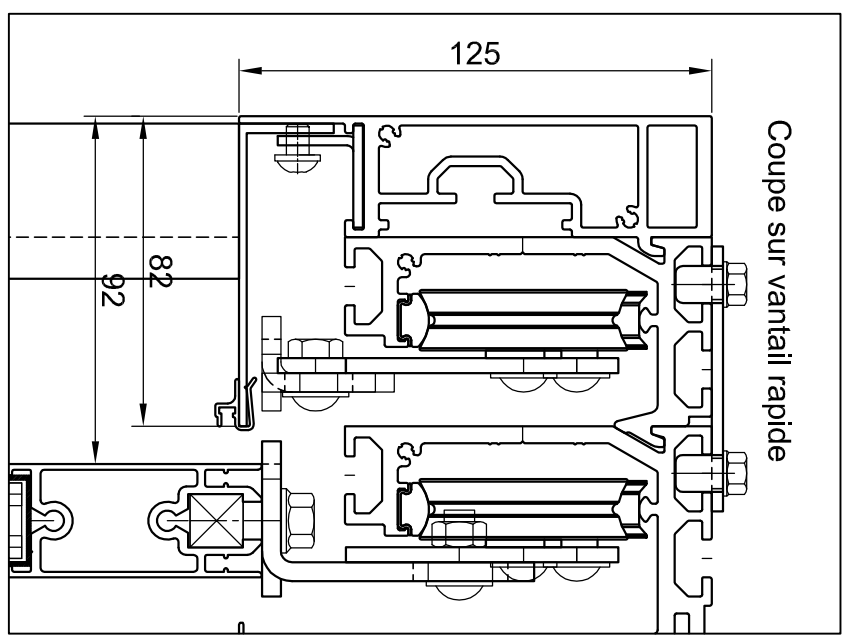
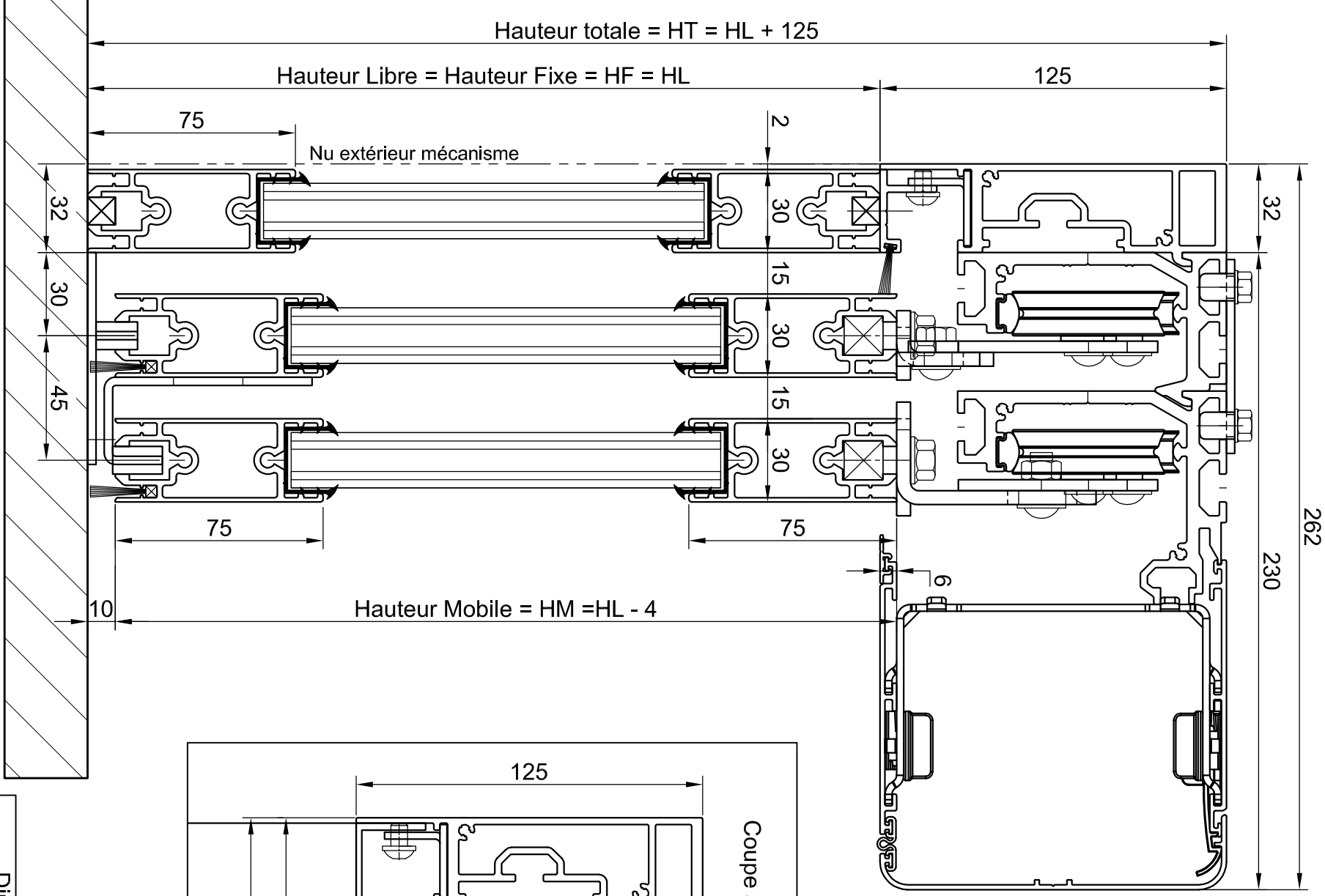


Coupe sur partie fixe
Vantaux lent et rapide mis dans le plan de coupe



Dimensions Vitrage

Fixe: (LBC-PL-79) x (HL-127)
VT Rapide: (PL/2-17) x (HL-131)
VT Lent: (PL/2-17) x (HL-131)
8mm < Epaisseur < 23mm

manusa

VISIO - 130 - Raidisseur 32
PA 2 Vantaux Télescopiques + Fixe
Gauche ou Droite

Tél: 0479351500
Fax: 0479615050

Date: 11/01/2016

Ref: PTV3082-Raid32-2VT+1F130

Format: A3 Ech: Ind: