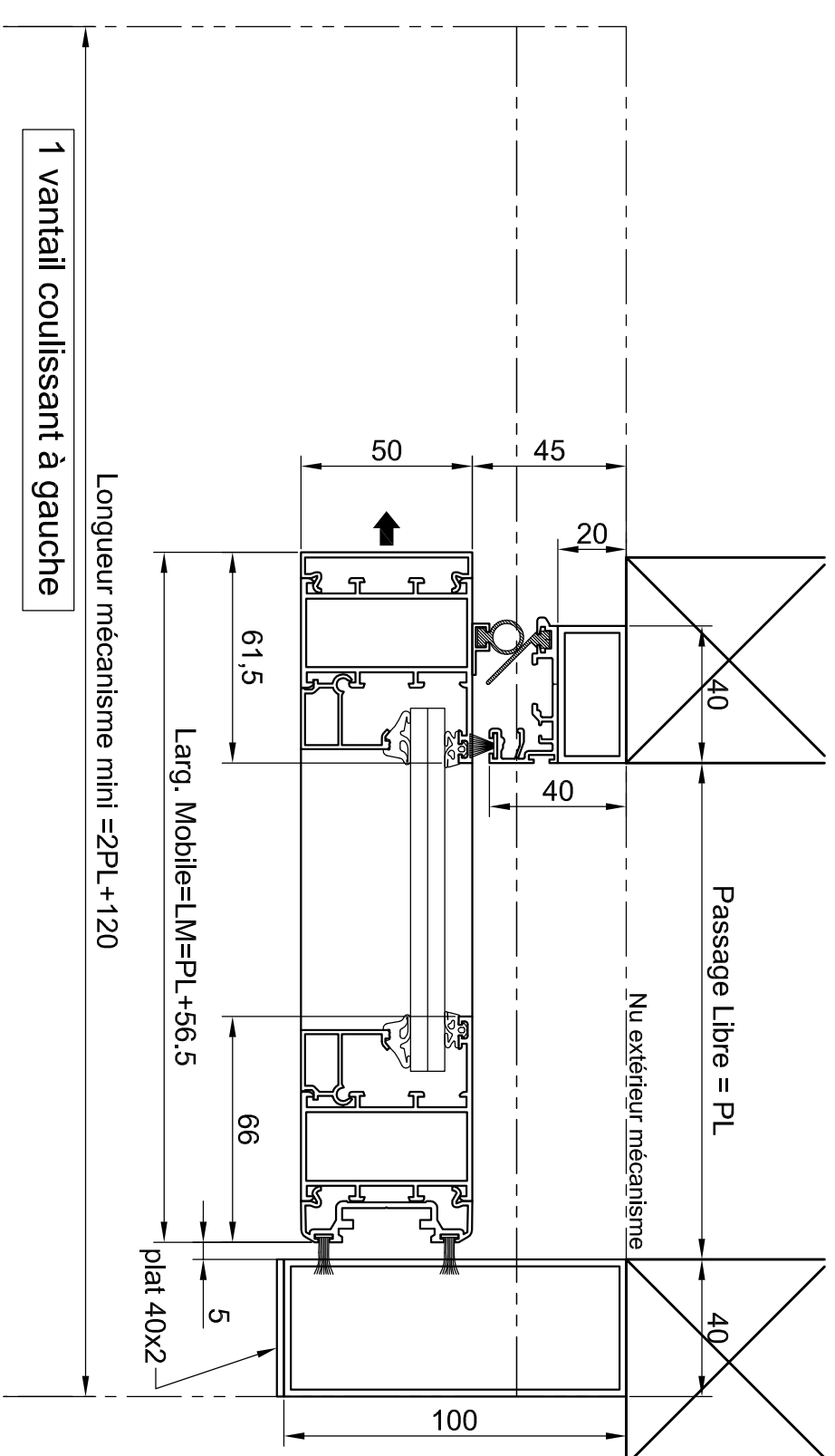
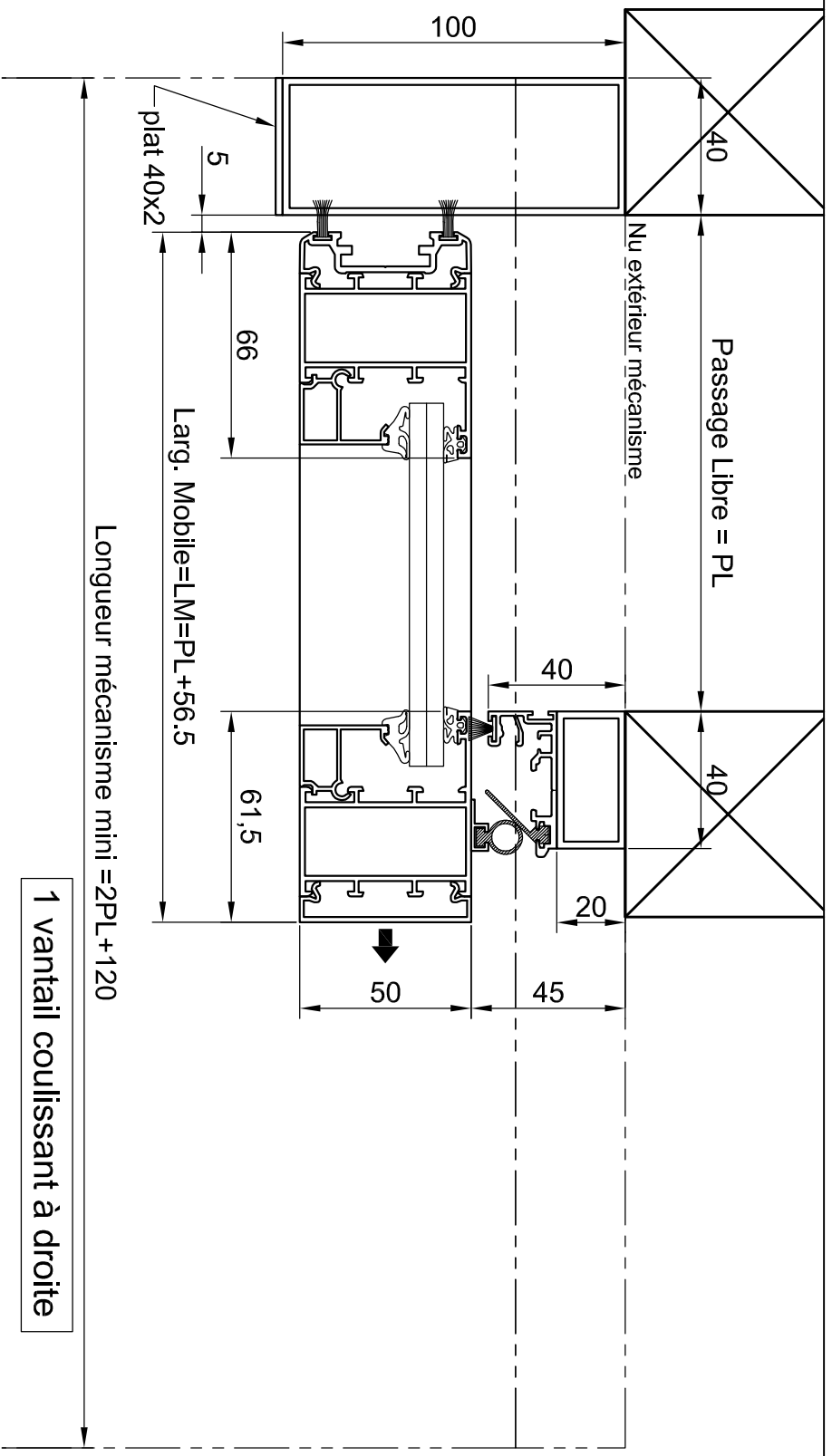
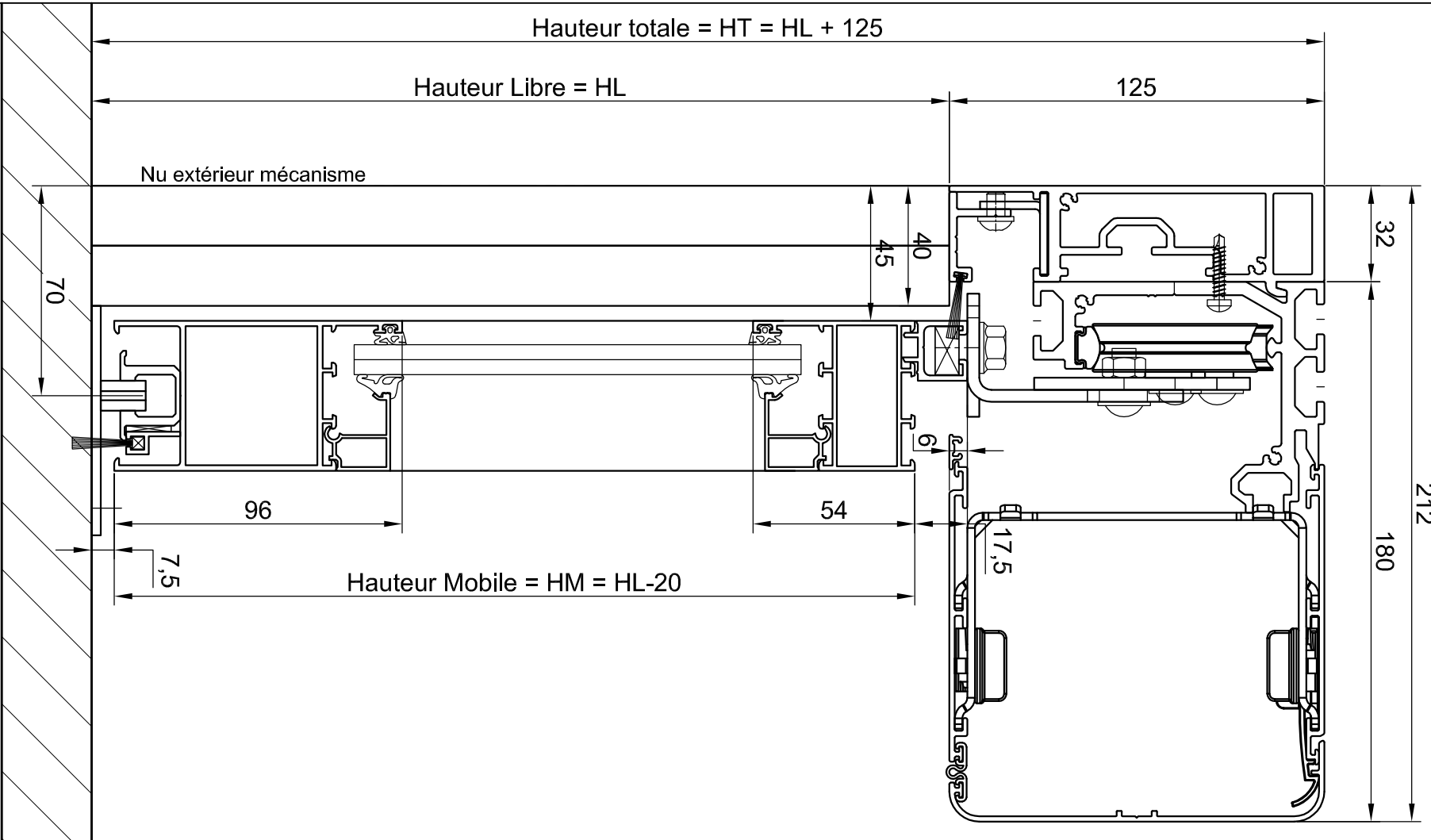


Coupe sur passage



manusa

Té: 0479351500
Fax: 0479615050

Format: A3 Ech: Date: 01/10/2013

manusa
VISIO - W50 - Raidisseur 32
PA 1 Vantail Coulissant
Gauche ou Droite

Ref: PTV5022-Raid32-1VC W50

Ind: