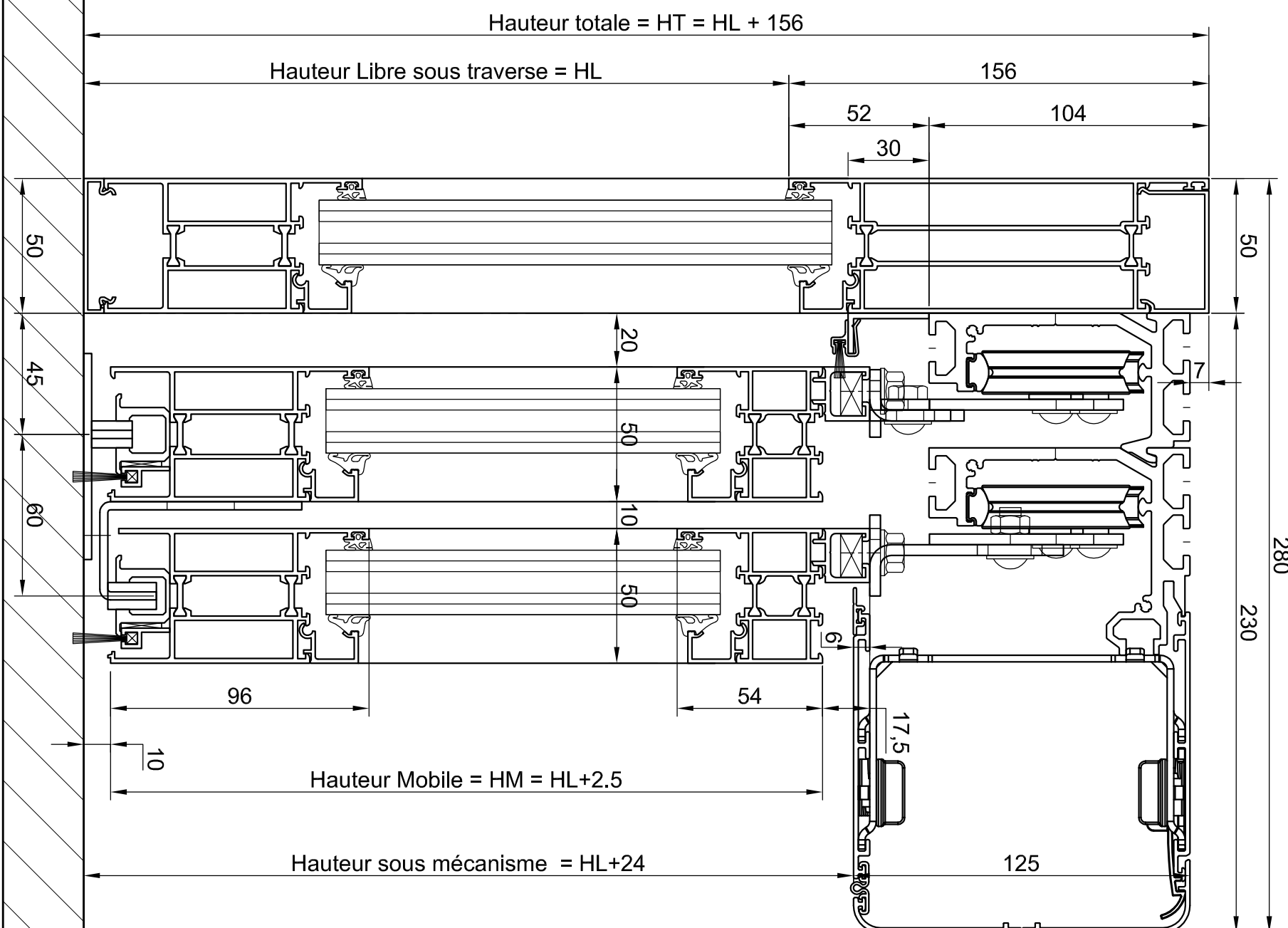
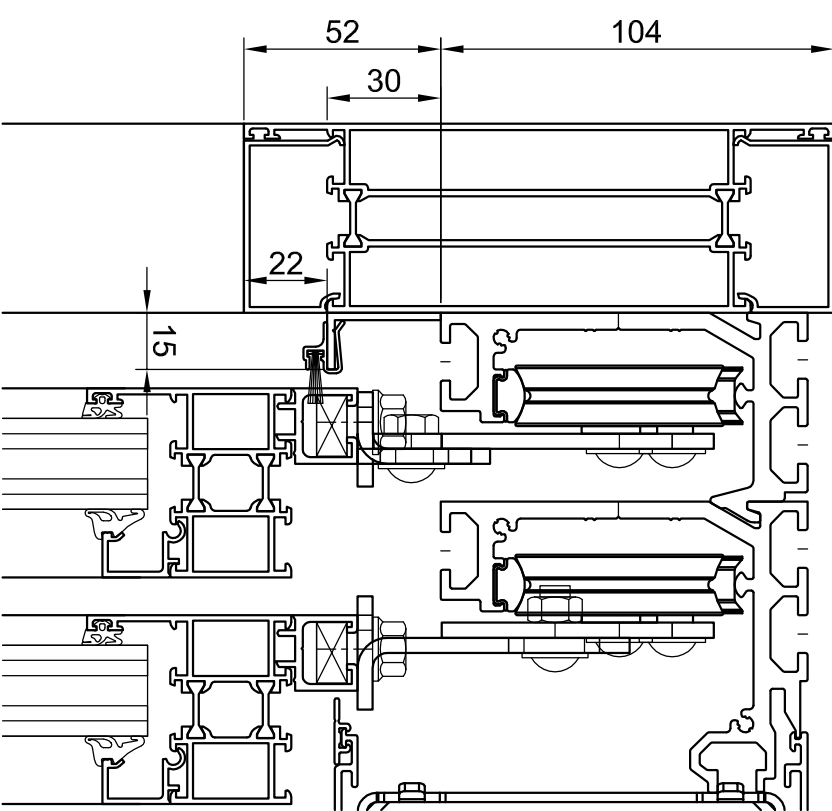


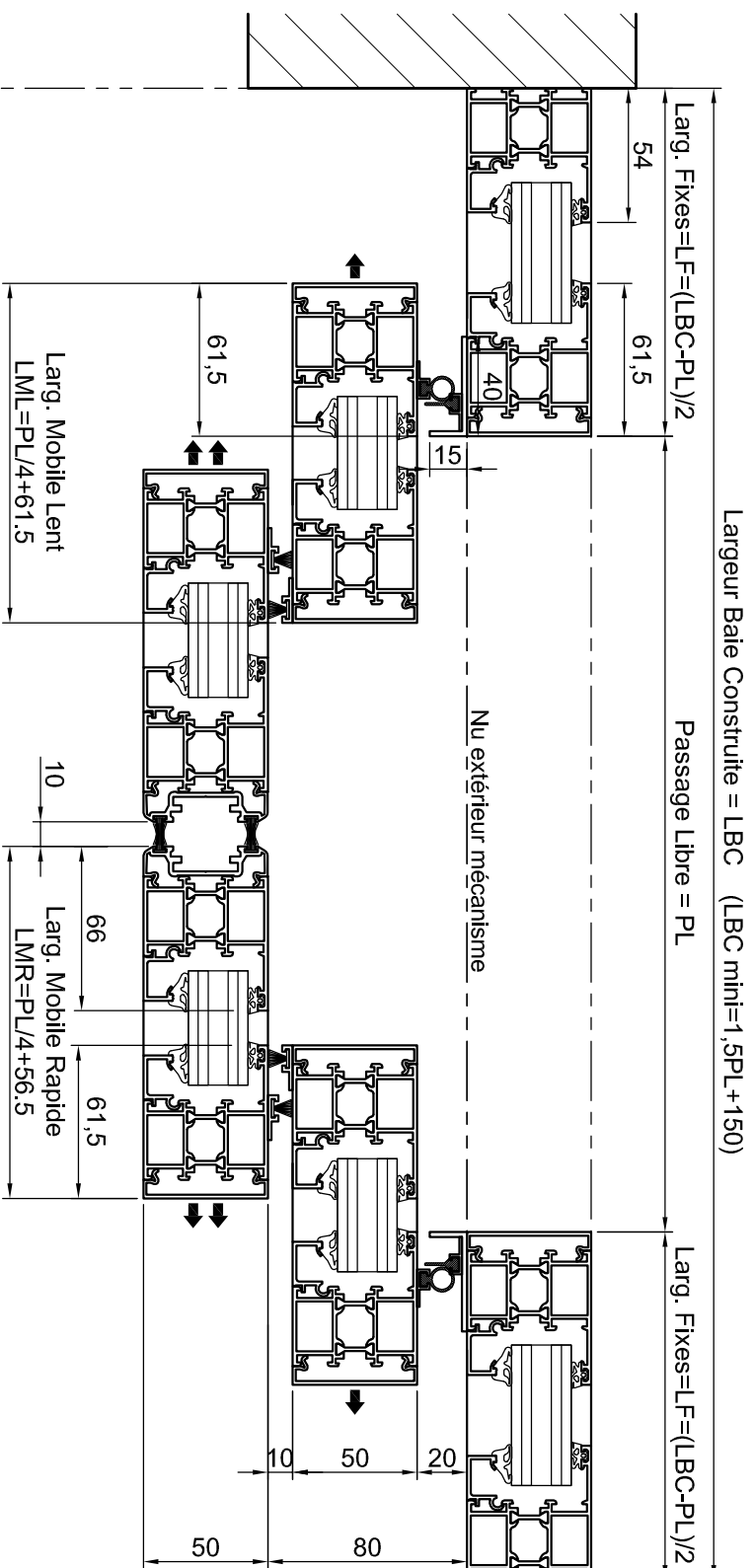
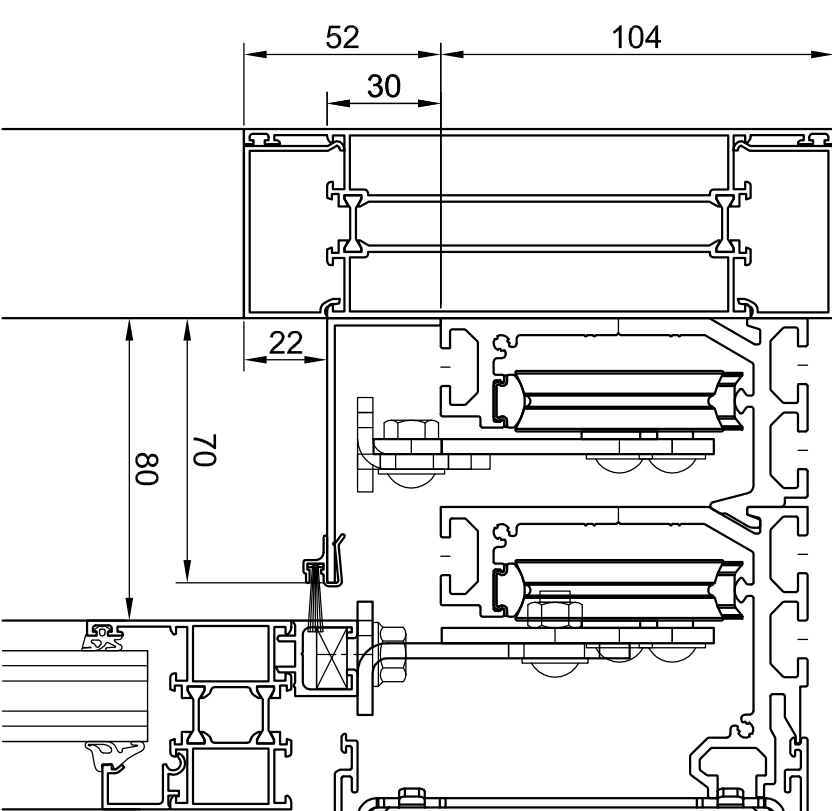
Coupe sur partie fixe



Coupe sur vantail lent



Coupe sur vantail Rapide



Hauteur totale = HT = HL + 156

Hauteur Libre sous traverse = HL

156

52

104

30

50

50

280

230

45

60

20

50

10

50

96

54

Hauteur Mobile = HM = HL + 2.5

Hauteur sous mécanisme = HL + 24

125

10

17,5

52

104

30

22

15

Larg. Fixes = LF = (LBC - PL) / 2

54

Passage Libre = PL

Largeur Baie Construite = LBC (LBC min = 1,5PL + 150)

Larg. Fixes = LF = (LBC - PL) / 2

Larg. Mobile Lent
LML = PL / 4 + 61.5

61,5

Nu extérieur mécanisme

10

Larg. Mobile Rapide
LMR = PL / 4 + 56.5

66

61,5

10

50

20

50

80


manusa
 VISIO - W50
 PA 4 Vantaux Télescopiques + Fixes
 Tél: 0479351500
 Fax: 0479615050
 Date: 01/10/2013
 Ref: PTV5070-4VT+2F W50TH+VI
 Format: A3
 Ech: Ind: