

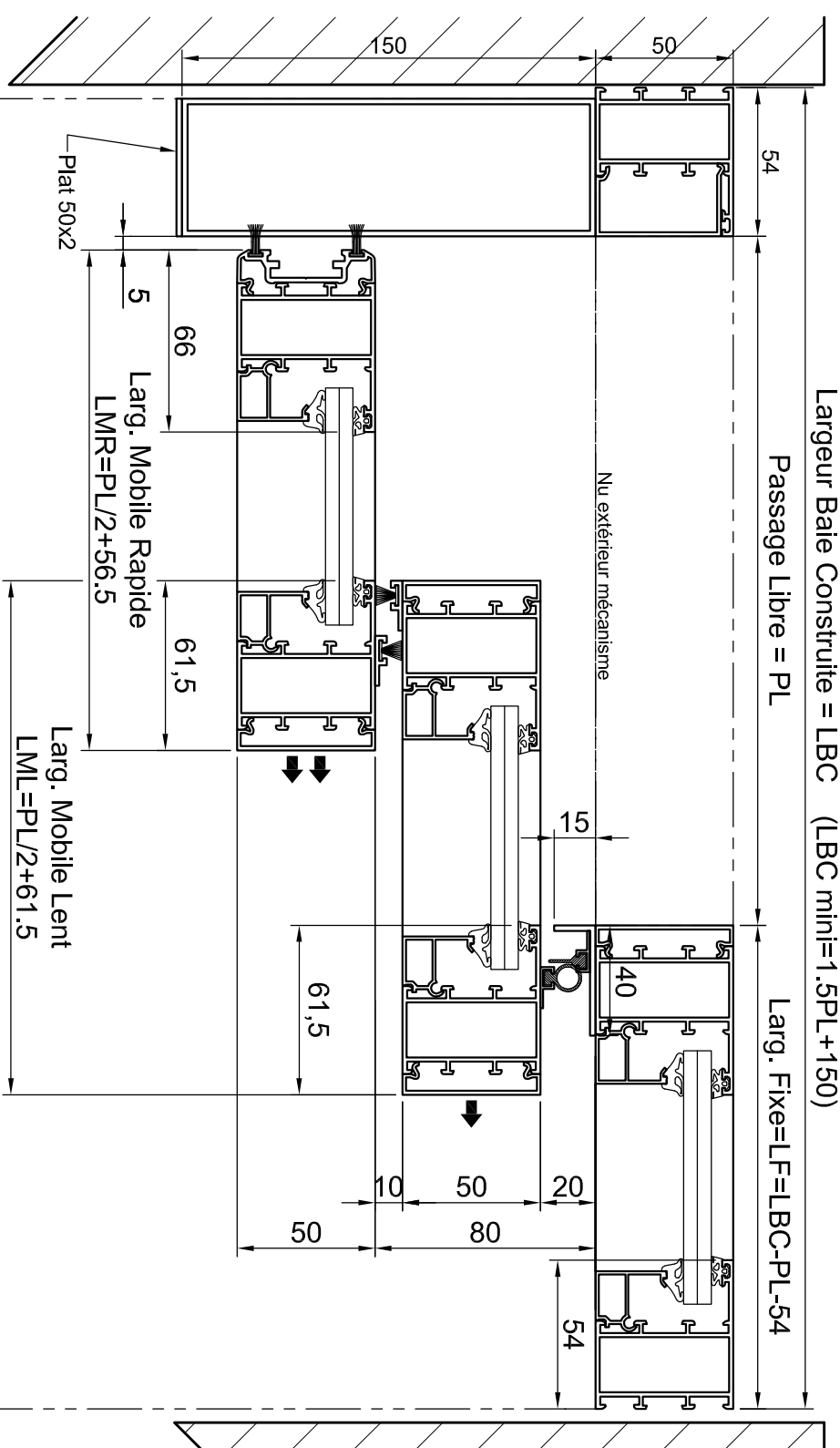
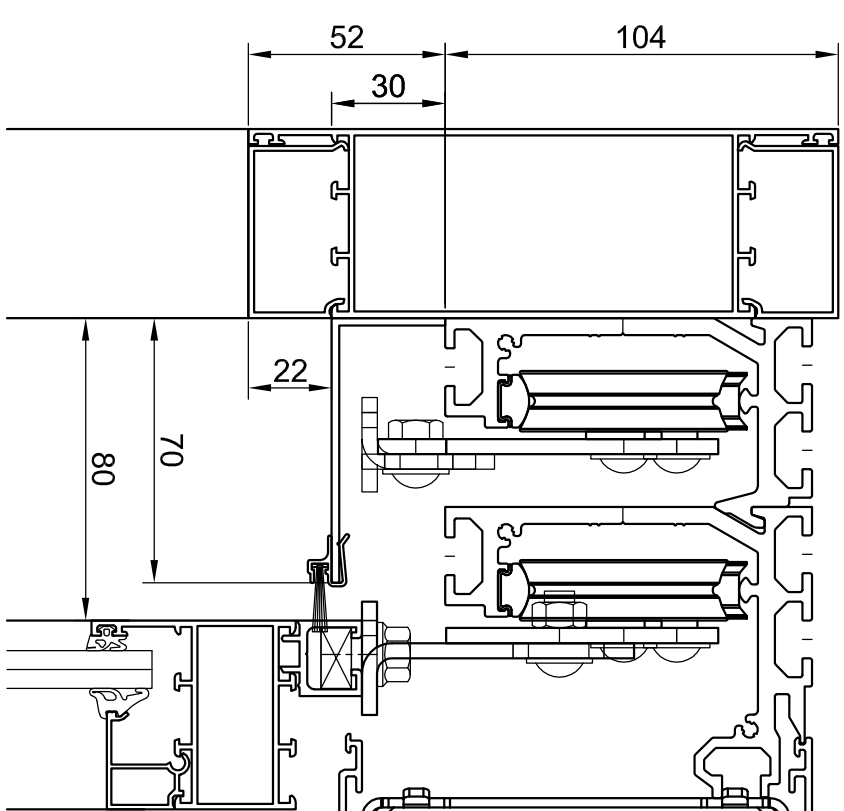
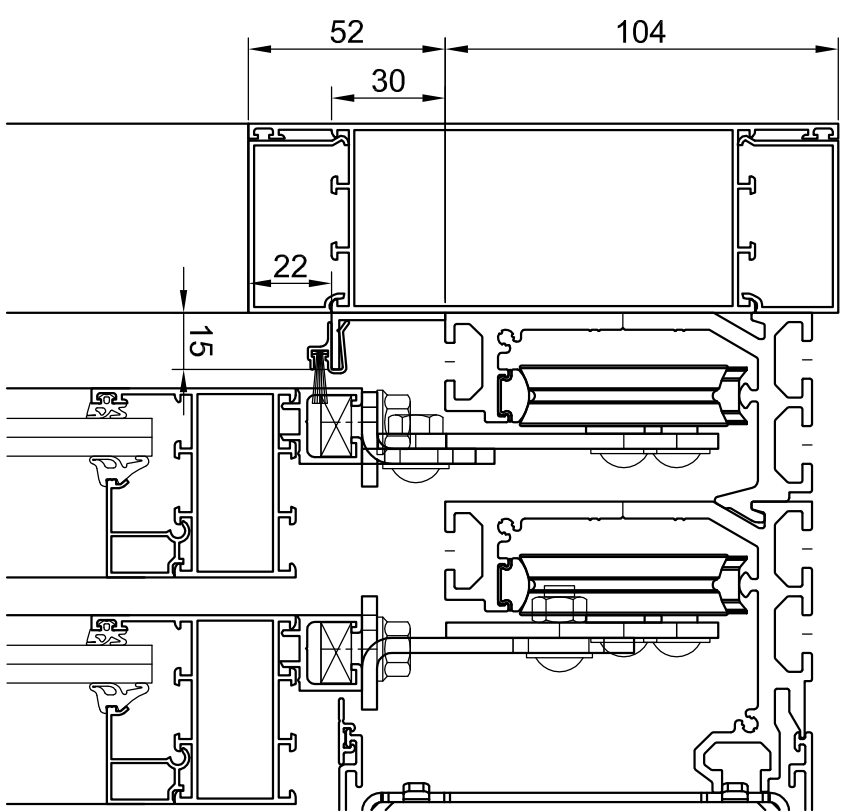
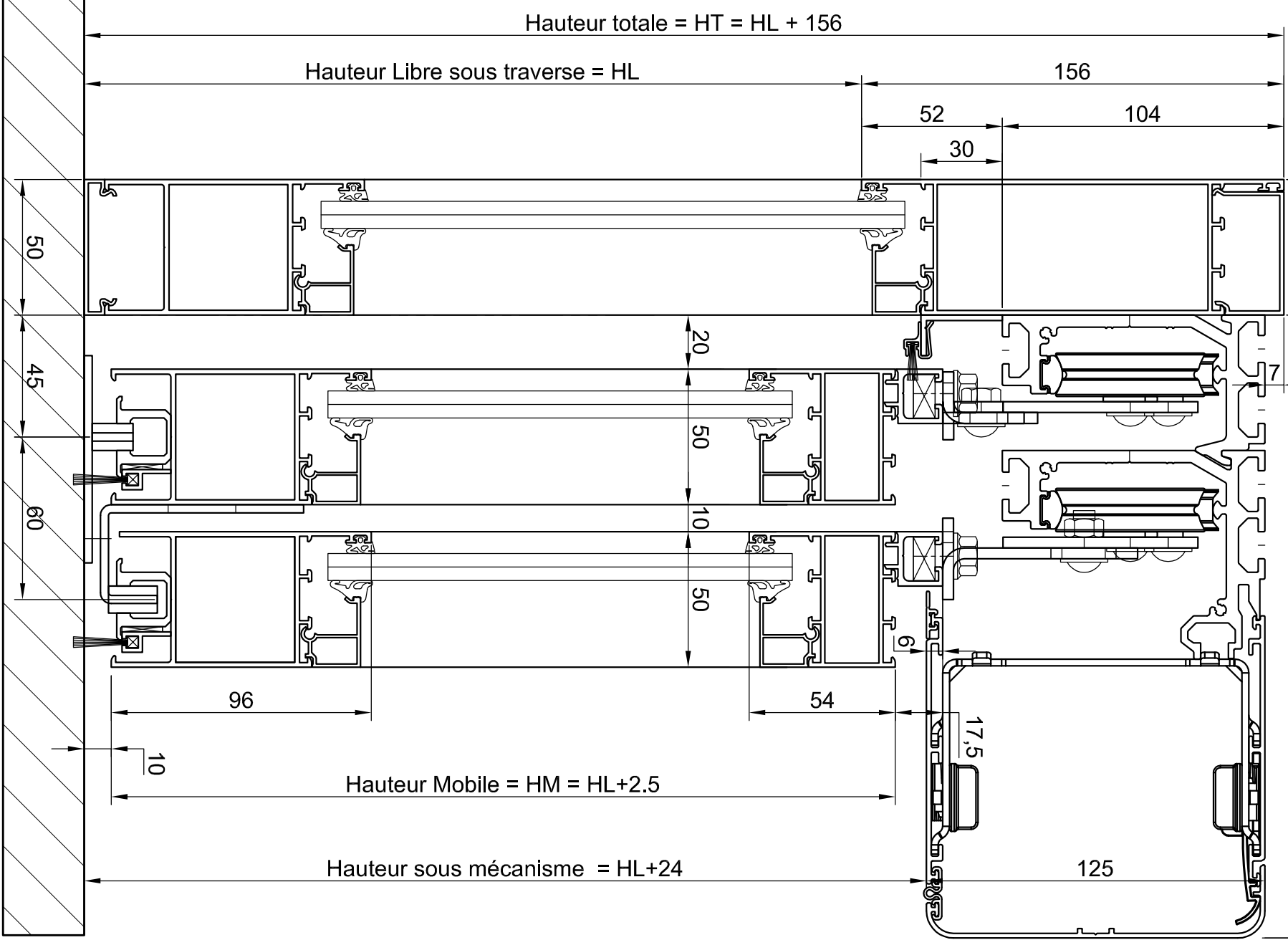
Coupe sur partie Fixe

280

230

Coupe sur vantail lent

Coupe sur vantail Rapide



manusa 

XED  Portes Automatiques

Tél: 0479351500
Fax: 0479615050

manusa 

PA 2 Vantaux Télescopiques + Fixe Droite

VISIO - W50

Date: 01/10/2013 Ref: PTV5080-2VTD+F W50

Format: A3 Ech: Ind: