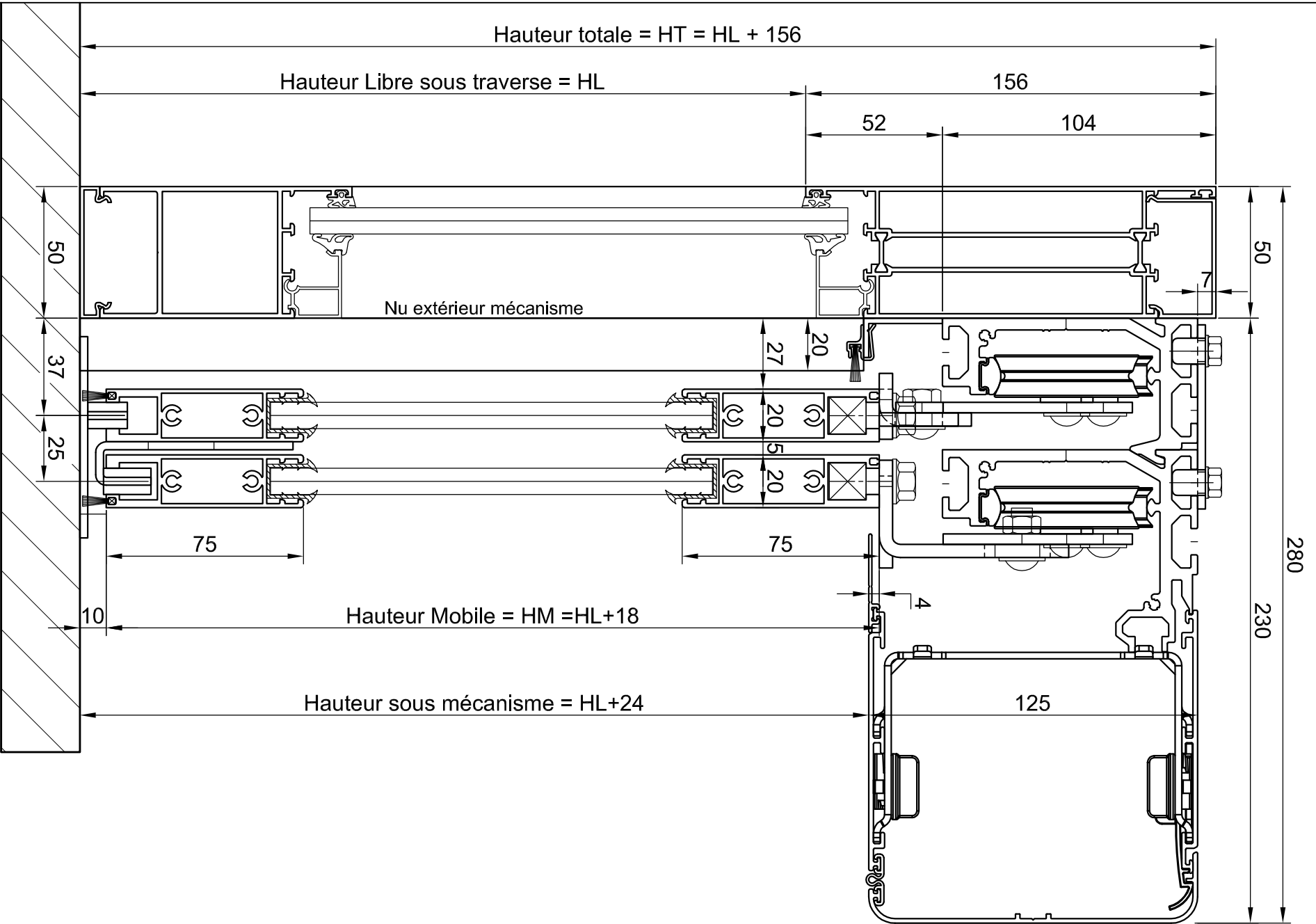
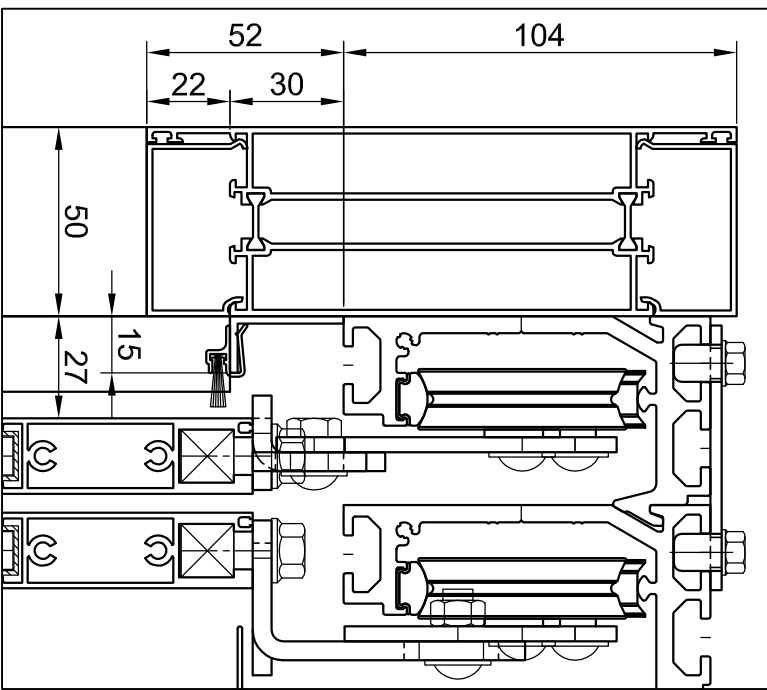


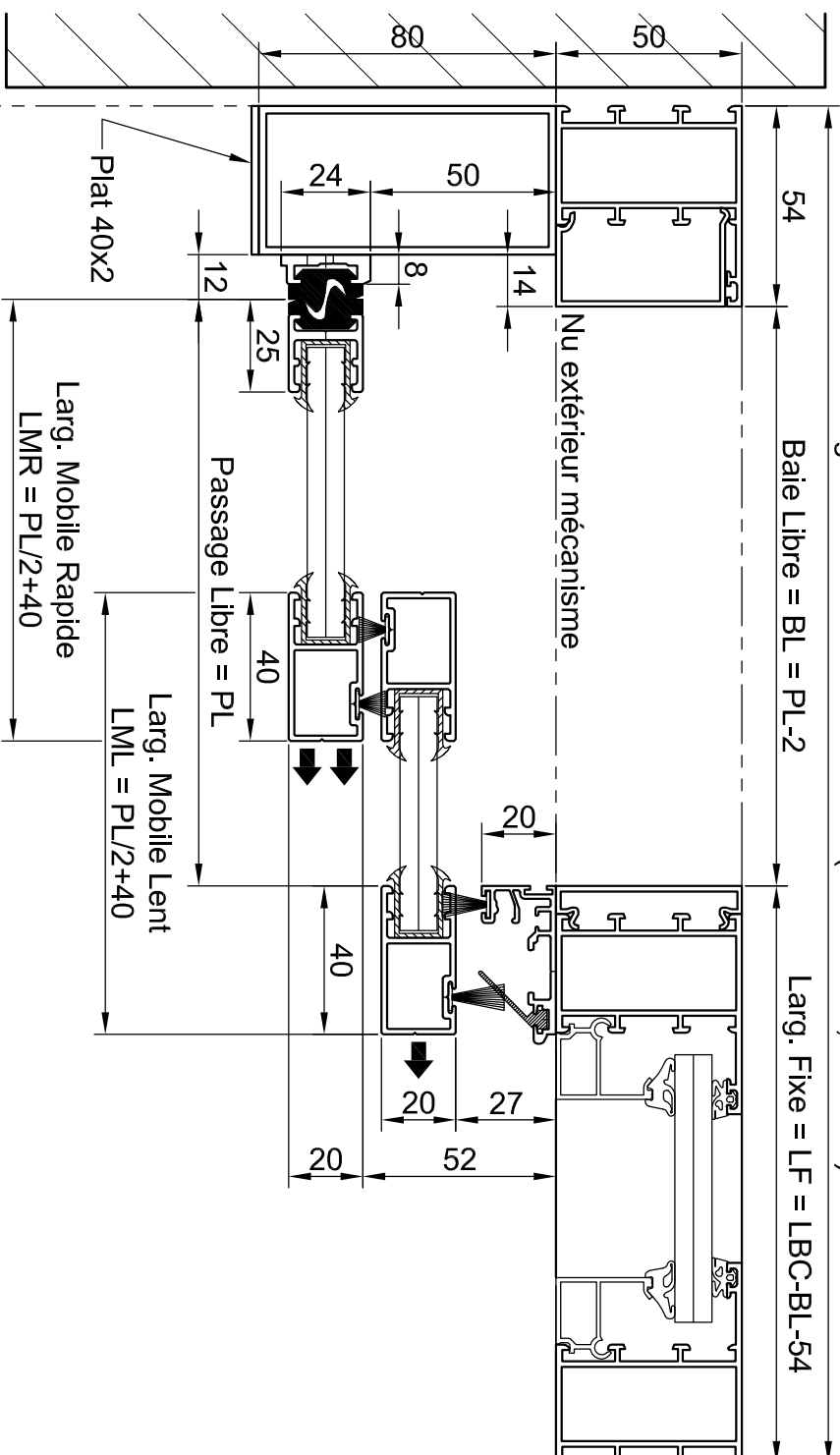
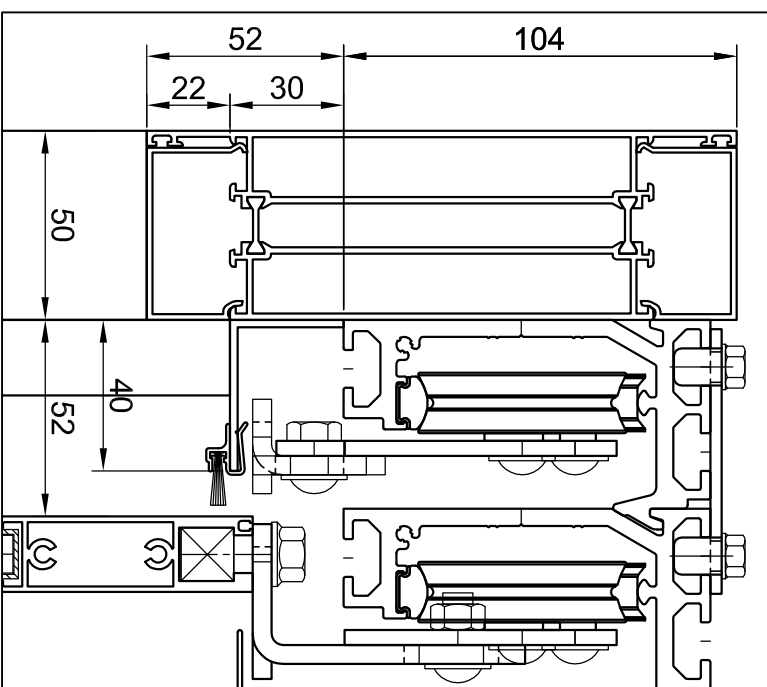
Coupe sur partie fixe  
Vantaux lent et rapide mis dans le plan de coupe



Coupe sur vantail lent  
Vantail rapide mis dans le plan de coupe



Coupe sur vantail rapide



2 vantaux télescopiques coulissants à droite



Tél: 0479351500  
 Fax: 0479615050

**VISIO - E20 - Menuiserie Fixe W50**  
**PA 2 Vantaux Télescopiques + Fixe**  
**Droite**

Format: A3 Ech:

Date: 11/01/2016

Ref: PTV5280-2VT E20+1F W50

Ind: